

دانشگاه سبزگان

گروه مهندسی برق

دستور کار آزمایشگاه الکترونیک ۳

نگارش

دکتر فرشاد مریخ بیات

ویرایش دوم

زمستان ۸۸

مقدمه

لطفاً پیش از انجام آزمایشها به موارد زیر توجه فرمایید:

- ۱- این آزمایشگاه امتحان پایان ترم ندارد و نمره نهایی این درس با کار کلاسی انجام شده در آزمایشگاه، شبیه‌سازیهای تحویل داده شده و کار گروهی تعیین می‌شود.
- ۲- اگر دانشجویی یک جلسه غیبت داشته باشد می‌تواند با هماهنگی مسئول آزمایشگاه بعداً در آزمایشگاه حاضر شده و در صورت انجام موفقیت آمیز آزمایشی که در آن حضور نداشته نمره آن آزمایش را با ده درصد کسر نمره به دست آورد. در صورت غیبت بیش از یک جلسه، واحد آزمایشگاه قطعاً حذف خواهد شد.
- ۳- به ازای هر دقیقه تاخیر برای حضور در کلاس، $0/2$ نمره از نمره مربوط به آن آزمایش کسر می‌شود.
- ۴- پس از پایان آزمایش دانشجویان موظف به قرار دادن قطعات در جعبه مربوطه هستند.
- ۵- در مورد آن دسته از آزمایشها که نیاز به شبیه‌سازی دارند شبیه‌سازی باید قبل از حضور در آزمایشگاه انجام شده باشد و پیش از شروع آزمایش تحویل داده شود. هر گروه باید مستقلاً یک شبیه‌سازی تحویل دهد. پیش از تحویل شبیه‌سازیها دقت کنید که اسامی اعضای گروه به همراه شماره دانشجویی بر روی آنها درج شده باشد. در آزمایشهایی که نیاز به انجام محاسبات دارند محاسبات را نیز به همراه شبیه‌سازیها تحویل دهید.
- ۶- هر یک از گروه‌ها موظف به داشتن یک نسخه از دستور کار در موقع انجام آزمایش هستند. عدم به همراه داشتن دستور کار در هر جلسه ۲ نمره کسر نمره را در پی دارد.

آزمایش شماره ۱

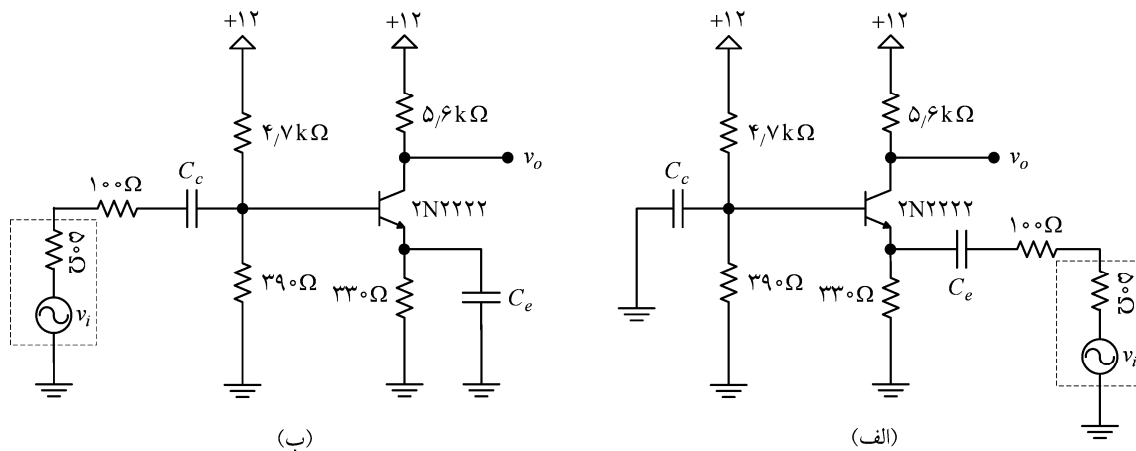
مقایسه پاسخ فرکانسی تقویت کننده های C.B. و C.E.

مدارهای نشان داده شده در شکل های ۱-۲ (الف) و ۱-۲ (ب) را در نظر بگیرید. این دو مدار از هر نظر شبیه به هم هستند با این تفاوت که در مدار شکل ۱-۲ (الف) سیگنال از طریق امیتر و در شکل ۱-۲ (ب) سیگنال از طریق بیس به تقویت کننده وارد می شود. در واقع مدار شکل ۱-۲ (الف) در آرایش C.B. و مدار شکل ۱-۲ (ب) در آرایش C.E. کار می کند. همانطور که می دانیم پهنای باند یک تقویت کننده بیس مشترک معمولاً بسیار بهتر از یک تقویت کننده امیتر مشترک است، اما با این حال انتظار داریم که حاصل ضرب بهره در پهنای باند هر دو مدار تقریباً یکسان باشد. مراحل زیر را به ترتیب انجام دهید.

الف) خازنهای C_c و C_e را به گونه ای طراحی کنید که مدار دارای یک قطب غالب فرکانس پایین در $f_L = 100\text{Hz}$ باشد. (طراحی از طریق آزمون و خطا و شبیه سازی مورد قبول نیست و باید محاسبات لازم انجام شود.)

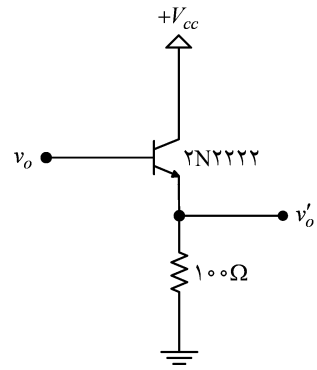
ب) هر دو مدار را شبیه سازی کنید و بهره و ولتاژ و پهنای باند هر یک را به دست آورید. حاصل ضرب بهره در پهنای باند هر دو مدار را محاسبه و با هم مقایسه کنید. چه نتیجه ای از این شبیه سازی می گیرید؟ آیا فرکانس قطع پایین با مقدار مطلوب مطابقت دارد؟

ج) این دو مدار را در آزمایشگاه پیاده سازی کرده و بهره و ولتاژ، فرکانس قطع پایین و فرکانس قطع بالای هر یک را با اندازه گیری به دست آورید و با نتایج حاصل از شبیه سازی مقایسه کنید (در آزمایشگاه نیازی به قرار دادن مقاومت های ۵۰ اهمی نیست).



شکل ۱-۲

تذکر: برای اندازه گیری فرکانس قطع بالای مدارهای نشان داده شده در شکل های ۱-۲ (الف) و (ب) از مدار نشان داده شده در شکل ۲-۲ استفاده کنید. دلیل استفاده از این مدار برای اندازه گیری پاسخ فرکانسی چیست؟ توصیه می شود در آزمایش فوق فرکانس قطع بالا را یک بار با استفاده از مدار نشان داده شده در شکل ۲-۲ و بار دیگر بدون استفاده از آن اندازه گیری نمایید تا تاثیر این مدار در اندازه گیری فرکانس قطع بالا مشخص شود.



شکل ۲-۲

آزمایش شماره ۲

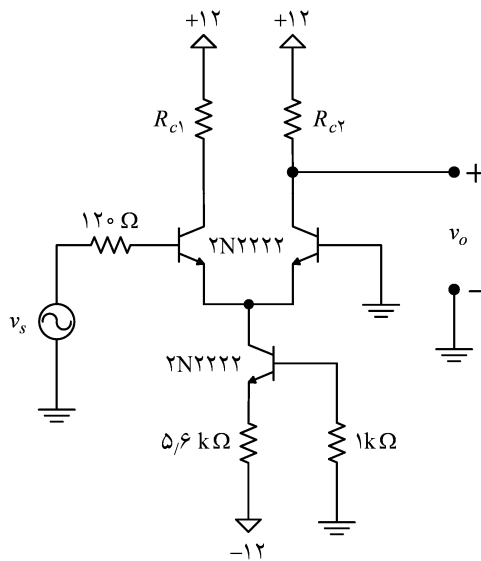
پاسخ فرکانسی تقویت کننده تفاضلی

همانطور که می دانیم در تقویت کننده های تفاضلی اگر المانهای مدار به درستی انتخاب شده باشند در آن صورت با حذف مقاومت موجود بر روی یکی از کلکتورها پاسخ فرکانسی تقویت کننده بهبود قابل ملاحظه ای خواهد یافت. برای این منظور تقویت کننده تفاضلی نشان داده شده در شکل ۱-۳ را در نظر بگیرید و مراحل زیر را به ترتیب انجام دهید.

الف) ابتدا مدار شکل ۱-۳ را با مقادیر $R_{c1} = R_{c2} = 820 \Omega$ شبیه سازی کنید و پهنای باند تقویت کننده و بهره فرکانس میانی را به دست آورید (در موقع شبیه سازی، مقاومت درونی سیگنال ژنراتور فراموش نشود). سپس، مدار را در آزمایشگاه پیاده سازی کرده و پهنای باند و بهره فرکانس میانی آن را با اندازه گیری به دست آورید و با نتایج حاصل از شبیه سازی مقایسه کنید. حاصلضرب بهره در پهنای باند تقویت کننده در این حالت چقدر است؟

ب) بند الف) را بار دیگر با $R_{c2} = 820 \Omega$ و $R_{c1} = 0$ تکرار کنید و نتایج به دست آمده در این حالت را با نتایج قسمت قبل مقایسه نمایید.

تذکر: برای اندازه گیری پاسخ فرکانسی مدار در آزمایشگاه از مدار نشان داده شده در شکل ۲-۲ استفاده کنید.



شکل ۱-۳

آزمایش شماره ۳

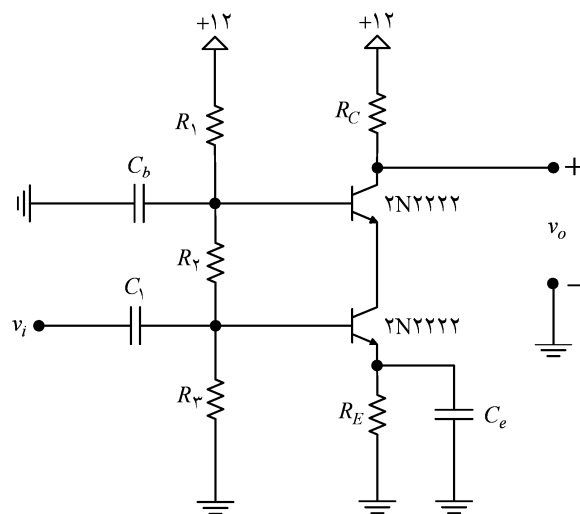
طراحی تقویت کننده پهن باند (۱)

برای رسیدن به تقویت کننده‌هایی با پهنای باند نسبتاً بزرگ معمولاً از آرایشهای کسکید استفاده می‌شود. هدف از این آزمایش طراحی و پیاده‌سازی یک تقویت کننده کسکید CE+CB است. برای این منظور مراحل زیر را به ترتیب انجام دهید.

الف) در تقویت کننده کسکید نشان داده شده در شکل ۱-۳ عناصر مدار را با هدف رسیدن به $f_L = 100\text{ Hz}$ ، $f_H = 10\text{ MHz}$ و بهره فرکانس میانی ۷۰ (و نه بیشتر!) طراحی کنید. پاسخ فرکانسی مدار را با استفاده از نرم افزار دلخواه شبیه سازی کنید و در صورت لزوم، مقادیر المانها را برای رسیدن به نتیجه مطلوب تغییر دهید. در موقع طراحی و شبیه سازی، مقاومت درونی منبع سیگنال (سیگنال ژنراتور) را برابر با ۵۰ اهم در نظر بگیرید.

ب) مدار را در آزمایشگاه پیاده سازی کرده و فرکانس قطع بالا و پایین و بهره فرکانس میانی مدار را اندازه گیری کنید و با مقادیر به دست آمده از شبیه سازی مقایسه کنید. علت بروز اختلاف بین مقادیر اندازه گیری شده و نتایج حاصل از شبیه سازی را در چه می دانید؟

تذکر: برای اندازه گیری پاسخ فرکانسی مدار در آزمایشگاه از مدار نشان داده شده در شکل ۲-۲ استفاده کنید.



شکل ۱-۳

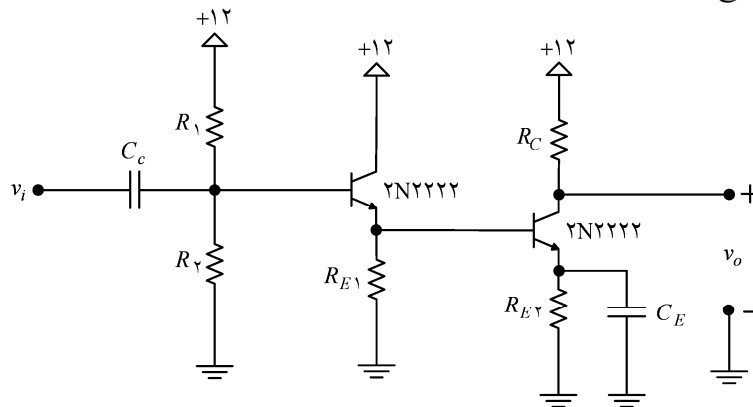
آزمایش شماره ۴ طراحی تقویت‌کننده پهن باند (۲)

یک روش دیگر برای ساختن تقویت کننده‌های پهن باند استفاده از ترکیب CC+CE مطابق شکل ۱-۴ است. برای این منظور مراحل زیر را به ترتیب انجام دهید.

الف) در تقویت کننده کسکید نشان داده شده در شکل ۱-۴ عناصر مدار را با هدف رسیدن به $f_L = 100 \text{ Hz}$ ، $f_H = 8 \text{ MHz}$ و بهره فرکانس میانی ۵۰ (و نه بیشتر!) طراحی کنید. پاسخ فرکانسی مدار را با استفاده از نرم‌افزار دلخواه شبیه‌سازی کنید و در صورت لزوم، مقادیر المانها را برای رسیدن به نتیجه مطلوب تغییر دهید. در موقع طراحی و شبیه‌سازی، مقاومت درونی منبع سیگنال (سیگنال ژنراتور) را برابر با ۵۰ اهم در نظر بگیرید.

ب) مدار را در آزمایشگاه پیاده‌سازی کرده و فرکانس قطع بالا و پایین و بهره فرکانس میانی مدار را اندازه‌گیری و با مقادیر به دست آمده از شبیه‌سازی مقایسه کنید. علت بروز اختلاف بین مقادیر اندازه‌گیری شده و نتایج حاصل از شبیه‌سازی را در چه می‌دانید؟

تذکر: برای اندازه‌گیری پاسخ فرکانسی مدار در آزمایشگاه از مدار نشان داده شده در شکل ۲-۲ استفاده کنید.



شکل ۱-۴

آزمایش شماره ۵ نوسان ساز پل وین

مدار یک نوسان ساز پل وین در شکل ۱-۵ نشان داده شده است. در این مدار، فرکانس نوسان از رابطه

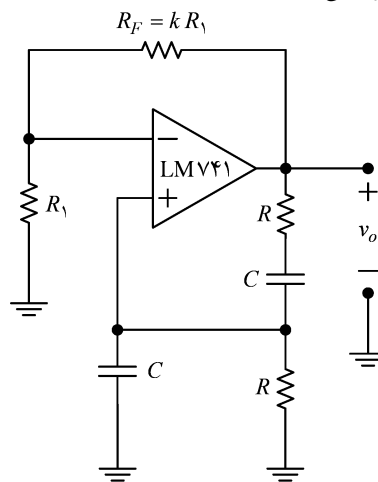
$$\omega = \frac{1}{RC}$$

به دست می آید و شرط لازم برای ایجاد نوسان نیز عبارت است از $k = \frac{R_F}{R_1} > 2$.

الف) اجزای مدار را به گونه ای طراحی کنید که نوسانی با فرکانس 10 kHz در خروجی ایجاد شود. برای اطمینان از نوسان مدار می توانید به جای R_F از یک پتانسیومتر استفاده کنید. تغذیه آپ امپ را نیز برابر با $\pm 10^\circ$ ولت در نظر بگیرید. با انجام شبیه سازی، درست بودن طراحی را بررسی کنید.

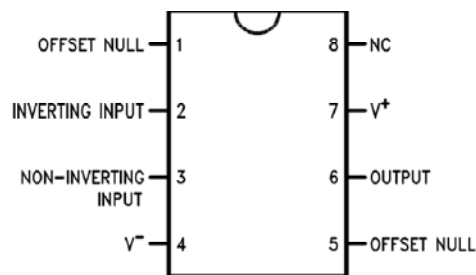
ب) مدار را در آزمایشگاه پیاده سازی کنید. با افزایش مقدار R_F چه تغییری در شکل موج خروجی ایجاد می شود؟ این پدیده را چگونه می توان توجیه کرد؟

ج) انگشت خود را به خازنهای مدار نزدیک کنید و همزمان تغییرات شکل موج خروجی را بر روی اسیلوسکوپ مشاهده نمایید. دلیل تغییرات ایجاد شده در شکل موج خروجی چیست؟



شکل ۱-۵

تذکر: پایه های آی سی LM741 در شکل ۲-۵ نشان داده شده است.



شکل ۲-۵

آزمایش شماره ۶ نوسان ساز تفاضلی

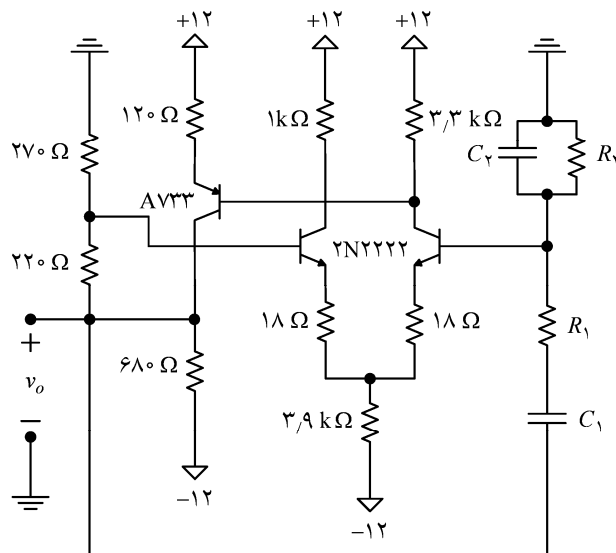
نوسان ساز تفاضلی RC نشان داده شده در شکل ۱-۶ قابلیت ایجاد نوسانات سینوسی در محدوده فرکانسی ۱ Hz تا ۶ MHz را دارد. در اینجا داریم $R_1 = R_2 = R$ و $C_1 = C_2 = C$.

الف) با استفاده از رابطه $f = \frac{1}{\sqrt{2}RC}$ مقادیر R و C را برای ایجاد نوسانی با فرکانس ۵ MHz محاسبه کنید.

ب) مدار را با استفاده از مقادیر محاسبه شده در بند الف) شبیه سازی کرده و نتایج را با مقادیر مورد نظر مقایسه کنید.

ج) مدار را پیاده سازی کرده و نوسان ایجاد شده را بر روی اسیلوسکوپ مشاهده کنید. فرکانس نوسان ایجاد شده را با استفاده از اسیلوسکوپ اندازه گیری نمایید و با مقدار محاسبه شده مقایسه کنید. چند درصد خطا وجود دارد؟ علت آن را در چه می دانید؟ اگر از درستی اتصالات مدار مطمئن هستید اما با این حال مدار نوسان نمی کند مقدار مقاومت ۲۲۰ اهمی را افزایش دهید. برای این منظور می توانید به جای این مقاومت از یک پتانسیومتر یک کیلو اهمی استفاده کنید.

د) انگشت خود را به خازن C_1 یا C_2 نزدیک و همزمان شکل موج خروجی را مشاهده کنید. چه اتفاقی می افتد؟ چرا؟



شکل ۱-۶

آزمایش شماره ۷ نوسان‌ساز سه فاز

منظور از نوسان‌ساز سه فاز، نوسان‌سازی است که می‌تواند سه موج سینوسی هم دامنه با اختلاف فاز 120° نسبت به هم تولید کند. از این نوع نوسان‌ساز برای تولید سیگنالهای کنترلی در سیستمهای قدرت استفاده می‌شود. یک نمونه مدار نوسان‌ساز سه فاز در شکل ۷-۱ نشان داده شده است. در اینجا فرکانس نوسان از معادله

$$f = \frac{\sqrt{3}}{2\pi R_F C}$$

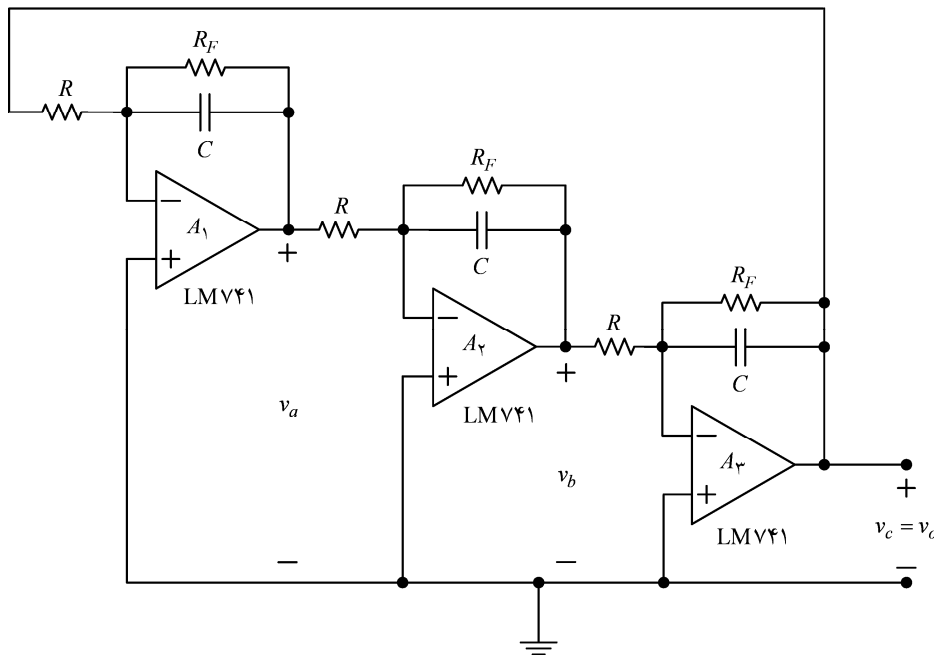
به دست می‌آید. شرط لازم برای شروع نوسان نیز عبارت است از $R_F > 2R$. در صورت کارکرد صحیح مدار بین ولتاژهای v_a ، v_b و v_c دو به دو 120° اختلاف فاز وجود خواهد داشت.

الف) عناصر مدار را به گونه‌ای محاسبه کنید که مدار با فرکانس تقریبی 6kHz نوسان کند. با انجام شبیه‌سازی، درستی طراحی را بررسی کنید. تغذیه آپ امپ‌ها را در موقع شبیه‌سازی برابر با ± 10 ولت در نظر بگیرید.

ب) مدار را پیاده‌سازی کرده و ولتاژهای v_a ، v_b و v_c را دو به دو بر روی اسیلوسکوپ مشاهده و اختلاف فاز بین آنها را به طور تقریبی اندازه‌گیری کنید.

ج) فرکانس واقعی نوسان چقدر است؟ علت خطای موجود در فرکانس نوسان مدار چیست؟

د) انگشت خود را به خازنهای مدار نزدیک کرده و تغییر ایجاد شده در موجهای سینوسی را بر روی اسیلوسکوپ مشاهده کنید. علت بروز این پدیده چیست؟



شکل ۷-۱

آزمایش شماره ۸ نوسان‌ساز کولپیتس

مدار یک نوسان‌ساز کولپیتس در شکل ۸-۱ نشان داده شده است. در این شکل به جای مقاومت‌های R_1 و R_2 می‌توانید از یک مالتی ترن $10k\Omega$ استفاده کنید. در این صورت پیچ مالتی ترن را به گونه‌ای تنظیم کنید که R_2 تقریباً برابر با 700Ω شود (در صورت عدم بروز نوسان این مقدار را کمی تغییر دهید). اگر مدار به درستی بسته شده باشد یک موج تقریباً سینوسی شکل را در خروجی مشاهده خواهید کرد. فرکانس نوسان این نوسان‌ساز از فرمول

$$f = \frac{1}{2\pi\sqrt{L\frac{C_1C_2}{C_1+C_2}}}$$

به دست می‌آید.

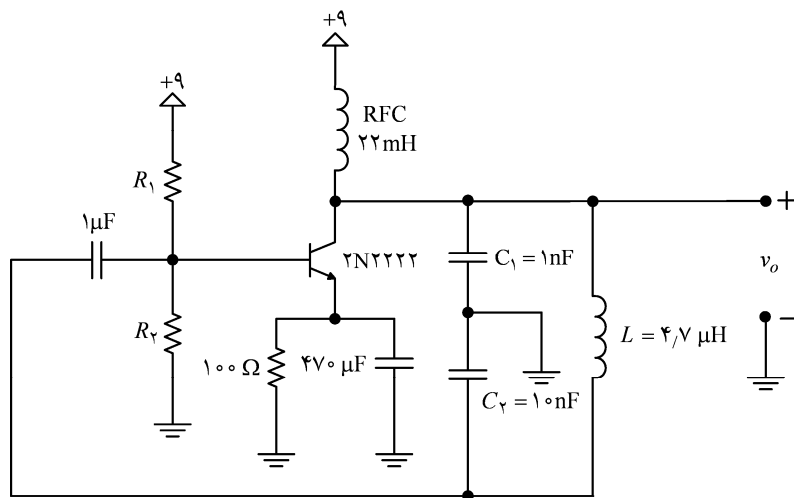
مراحل زیر را به ترتیب دنبال کنید.

الف) مدار را پیاده‌سازی کرده و فرکانس موج سینوسی خروجی را با استفاده از اسیلوسکوپ اندازه‌گیری کنید. همچنین، مدار را شبیه‌سازی کرده و نتیجه را با فرکانس به دست آمده از اندازه‌گیری مقایسه کنید.

ب) نقش خازن $1\mu F$ در این مدار چیست؟ این خازن را از مدار برداشته و با اندازه‌گیری ولتاژ پایه‌های ترانزیستور تعیین کنید که تقویت‌کننده در چه کلاسی بایاس شده است.

ج) قبلاً دیدیم که در نوسان‌سازهای RC با نزدیک کردن انگشت دست به المانهای مدار تانک گاهی سیگنال خروجی شدیداً دستخوش تغییر می‌شود. در این مدار نیز انگشت دست خود را به المانهای مدار تانک نزدیک و تغییرات سیگنال خروجی را مشاهده کنید. آیا تغییرات سیگنال خروجی به همان شدت نوسان‌سازهای RC است؟ چه نتیجه‌ای می‌گیرید؟

د) یک پتانسیومتر $1k\Omega$ را به عنوان بار به خروجی مدار اضافه کنید. تحقیق کنید که با کاهش مقاومت بار سرانجام نوسان قطع خواهد شد. به ازای چه مقداری از مقاومت بار، نوسان خروجی قطع می‌شود؟



شکل ۸-۱

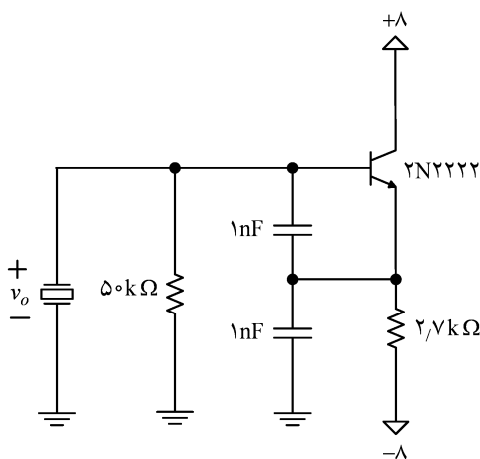
آزمایش شماره ۹ نوسان ساز کریستالی

شکل ۹-۱ مدار یک نوسان ساز کریستالی را نشان می دهد که در آن کریستال می تواند از نوع ۲ یا ۴ مگاهرتزی (یا هر فرکانس دیگری در همین حوالی) انتخاب شود. این مدار را پیاده سازی کنید و به پرسشهای زیر پاسخ دهید.

الف) ولتاژ v_o را بر روی اسیلوسکوپ مشاهده و فرکانس نوسان را اندازه گیری کنید. ولتاژ بیس و امپتر را نیز نسبت به زمین مشاهده نمایید.

ب) در هر مدار نوسان ساز باید یک فیدبک مثبت وجود داشته باشد. توضیح دهید که در اینجا فیدبک مثبت از چه مسیری فراهم می شود. امتحان کنید که آیا با قطع کردن مسیر فیدبک مثبت، نوسان قطع می شود یا نه؟

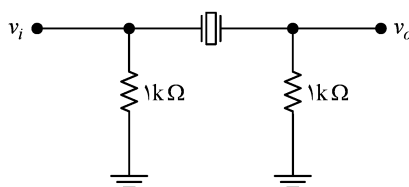
ج) در نوسان سازهای کریستالی با سری کردن یک خازن کوچک با کریستال می توان فرکانس نوسان را کمی تغییر داد. یک خازن تریمر 100pF با کریستال سری کرده و درستی این گفته را تحقیق کنید.



شکل ۹-۱

فیلتر میان گذر کریستالی

با استفاده از کریستال می توان فیلترهایی با پاسخ فرکانسی بسیار تیز (موسوم به فیلتر ناچ) را طراحی و پیاده سازی کرد. یک نمونه از چنین فیلترهایی در شکل ۹-۲ نشان داده شده است. این مدار را پیاده سازی کنید و فرکانس سیگنال ورودی را در حوالی فرکانس کریستال تغییر دهید و همزمان شکل موج سیگنال خروجی را بر روی اسیلوسکوپ مشاهده کنید. چه اتفاقی می افتد و چرا؟



شکل ۹-۲

تذکره: در صورتی که مدار رفتاری همانند فیلتر ناچ از خود نشان نداد با استفاده از سیگنال ژنراتوری با پله های فرکانسی کوچکتر آزمایش را تکرار کنید.